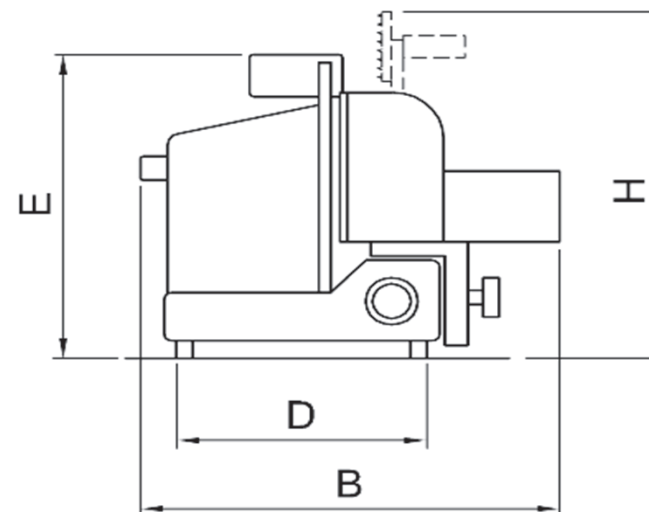
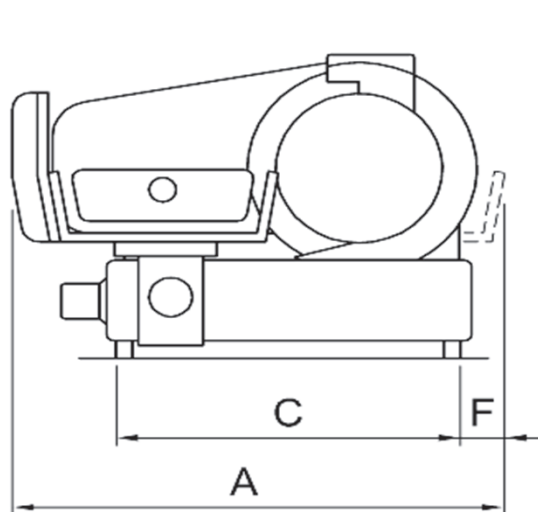


Affettatrici verticale: CTV300

EMULA

Dati Tecnici - Datasheet



| Modello Model | Diametro lama Blade diameter mm/inch | Giri Lama Blade revolution rpm | Motore monofase 230V/50Hz Single-phase Motor W/HP | Motore trifase 400V/50Hz Three-phase Motor W/HP | Corsa carrello Run of carriage mm | Spessore taglio Cut thickness mm | Capacità di taglio tondo Round cut capacity mm | Capacità di taglio HxL Cut capacity HxW mm | Peso netto Net weight kg | Dimensioni imballo Shipping mm | Peso lordo Gross weight kg | Dimensioni (mm) Dimension (mm) | | | | | |
|------------------|--|--------------------------------------|---|---|---|--|--|--|--------------------------------|--------------------------------------|----------------------------------|-----------------------------------|-----|-----|-----|-----|-----|
| | | | | | | | | | | | | A | B | C | D | E | F |
| CTV300 | 300/11,8 | 300 | 264/0,35 | 264/0,35 | 310 | 0 - 14 | 205 | 270x210 | 27 | 74x68xh57+12 | 33+6 | 570 | 520 | 500 | 360 | 140 | 500 |