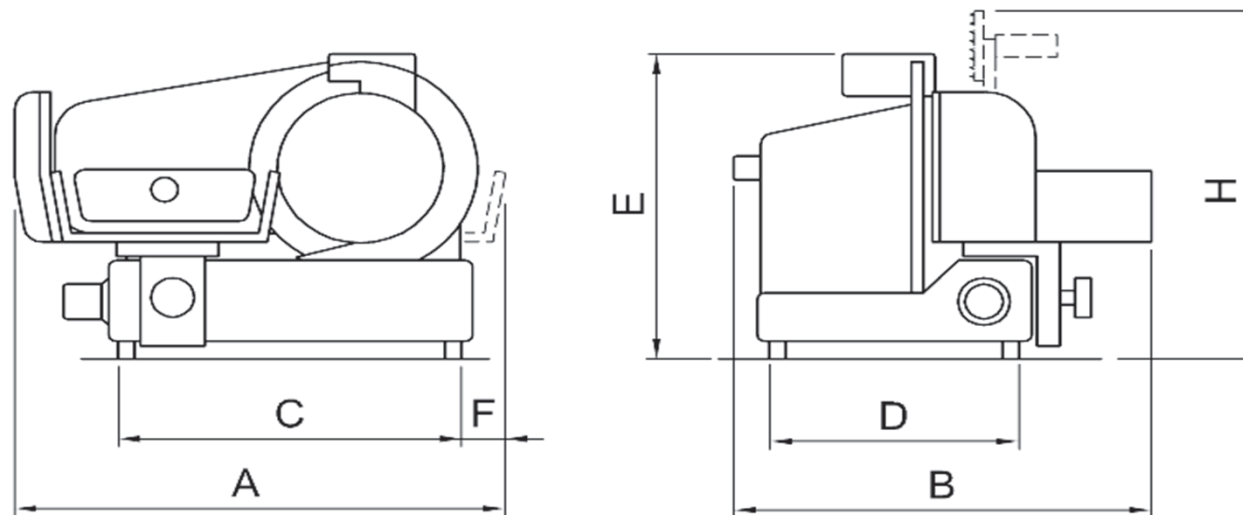




Dati Tecnici - Datasheet



Modello Model	Diametro lama Blade diameter mm/inch	Giri Lama Blade revolution rpm	Motore monofase 230V/50Hz Single-phase Motor W/HP	Motore trifase 400V/50Hz Three-phase Motor W/HP	Corsa carrello Run of carriage mm	Spessore taglio Cut thickness mm	Capacità di taglio tondo Round cut capacity mm	Capacità di taglio HxL Cut capacity HxW mm	Peso netto Net weight kg	Dimensioni imballo Shipping mm	Peso lordo Gross weight kg	Dimensioni (mm) Dimension (mm)							
												A	B	C	D	E	F	H	
TV 250	250/9,8	300	180-0,25	180-0,25	280	0 - 14	170	250x175	27	74x68xh57+12	33+6	530	480	460	320		450		
TV 275	275/10,8	300	180-0,25	180-0,25	280	0 - 14	185	250x190	27	74x68xh57+12	33+6	540	480	460	320		450		
TVE 300	300/11,8	300	264/0,35	264/0,35	310	0 - 14	200	270x210	27	74x68xh57+12	33+6	570	520	500	360		500		