

**Versione:**

Gravità

Modello/i:

M-TG220

Diametro Lama:

220

Affettatrice a gravità estremamente compatta (la nostra più compatta!), ideale per i piccoli spazi per un uso domestico.

DESCRIZIONE DEL PRODOTTO

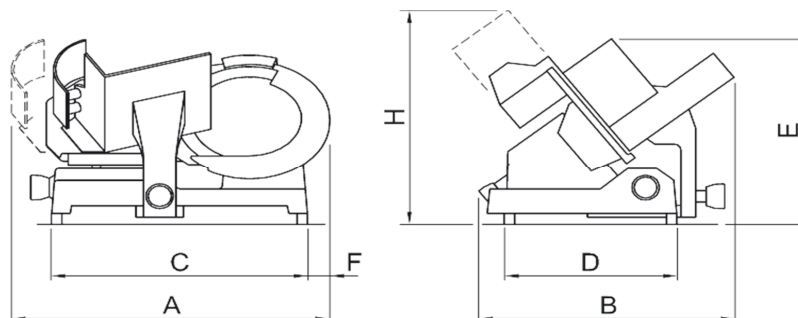
- Realizzata in lega speciale di alluminio anodizzato
- Lama da 220 mm per massimizzare la capacità di taglio con il minimo ingombro
- Affilatoio incorporato a doppia mola smeriglio per affilatura e sbavatura lama
- Motore con ventola interna e trasmissione a cinghia
- Piatto portamerce in alluminio dotato di canalini di scorrimento che diminuiscono gli attriti

OPZIONI ALL'ORDINE

•

ACCESSORI

- Estrattore lama in plastica



Modello Model	Diametro lama Blade diameter mm/inch	Giri Lama Blade revolution rpm	Motore monofase 230V/50Hz Single-phase Motor W/HP	Motore trifase 400V/50Hz Three-phase Motor W/HP	Corsa carrello Run of carriage mm	Spessore taglio Cut thickness mm	Capacità di taglio tondo Round cut capacity mm	Capacità di taglio HXL Cut capacity HxW mm	Peso netto Net weight kg	Dimensioni imballo Shipping mm	Peso lordo Gross weight kg	Dimensioni (mm) Dimension (mm)						
												A	B	C	D	E	F	H
M-TG220	220/8,7	280	134/0,18	-	200	0 - 14	150	150x180	12,2	42x46x38+12	15+6	490	370	350	250	325	55	350