



## Versione:

Gravità

## Modello/i:

R-TGDV350 / R-TGDV370 / R-TGDV1350

## Diametro Lama:

350 / 370 / 350

Linee dal design innovativo che ampliano lo spazio a basamento. Affettatrice a gravità di alta gamma per una grande capacità di taglio fino alla parte terminale del prodotto, senza scarti. Destinata ad un uso professionale, è disponibile in due versioni lama: 350 e 370 mm.

## DESCRIZIONE DEL PRODOTTO

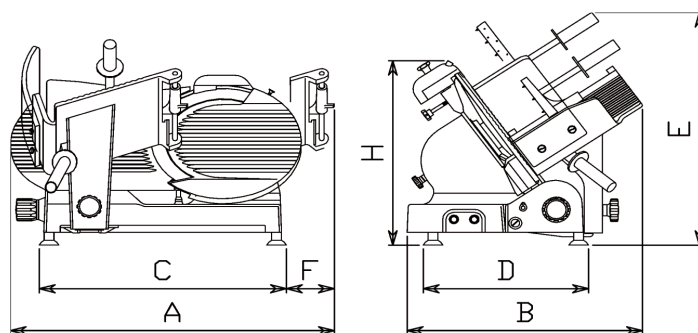
- Realizzata in lega speciale di alluminio anodizzato
- Affilatoio incorporato a doppia mola smeriglio per affilatura e sbavatura lama
- Motore ventilato di oltre 0,5 HP che la rende adatta per un utilizzo gravoso
- Trasmissione a cinghia
- Lama 100/cr6
- Paralama filante per consentire una stabilità assoluta del prodotto e garantire un taglio preciso e accurato
- Piatto posamerce in alluminio dotato di canalini di scorrimento che diminuiscono gli attriti

## OPZIONI ALL'ORDINE

- Montaggio lama teflonata

## ACCESSORI

- Motore 24V
- Manopole in alluminio
- Manopole in plastica colorate
- Kit arretramento piedini
- Perno puleggia in acciaio inox
- Lama teflonata
- Estrattore lama in plastica
- Parafetta apribile in acciaio inox



Modello Model	Diametro lama Blade diameter mm/inch	Giri Lama Blade revolution rpm	Motore monofase 230V/50Hz Single-phase Motor W/HP	Motore trifase 400V/50Hz Three-phase Motor W/HP	Corso carrello Run of carriage mm	Spessore taglio Cut thickness mm	Capacità di taglio tondo Round cut capacity mm	Capacità di taglio HxL Cut capacity HxW mm	Peso netto Net weight kg	Dimensioni imballo Shipping mm	Peso lordo Gross weight kg	Dimensioni (mm) Dimension (mm)						
												A	B	C	D	E	F	H
R-TGDV350	350/13,8	210	370-0,50	370-0,50	380	0-15	250	200x300	47,5	80x70xh66+12	53+6	770	565	600	420	600	60	500
R-TGDV370	370/14,6	210	370-0,50	370-0,50	380	0-16	260	210x300	47,5	80x70xh66+12	53+6	770	565	600	420	600	60	500
R-TGDV1350	350/13,8	215	370-0,50	370-0,50	380	0-15	250	200x300	47,5	80x70xh66+12	53+6	770	565	600	420	600	60	500