



Versione:

VERTICALE SALUMI **Trasmissione Ingranaggi**

Modello/i:

CTVI300

Diametro Lama:

300

L'affettatrice verticale mod. CTVI 300 per il taglio dei salumi è caratterizzata da una potente trasmissione a Ingranaggi, per cicli di lavoro intensi e a garanzia della durata nel tempo.

DESCRIZIONE DEL PRODOTTO

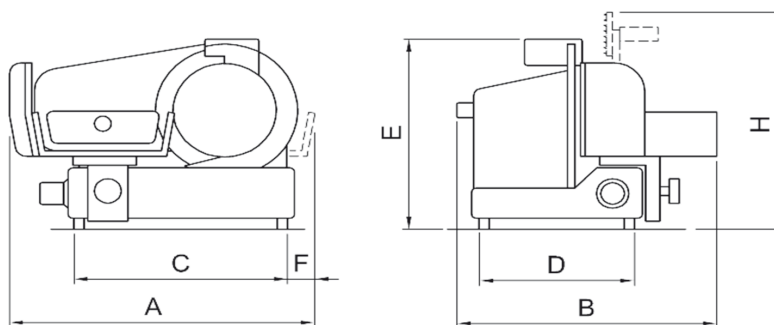
- Realizzata in lega speciale di alluminio anodizzato
- Affilatoio incorporato a doppia mola smeriglio per affilatura e sbavatura lama
- Motore con ventola esterna e con trasmissione a ingranaggi
- Lama 100/cr6
- Paralama filante per consentire una stabilità assoluta del prodotto e garantire un taglio preciso e accurato
- Piatto posamerce e scorrevole in alluminio dotato di canalini di scorrimento che diminuiscono gli attriti
- Braccio speciale auto bloccante dotato di impugnatura laterale di sblocco ergonomica con protezione anti-infortunistica

OPZIONI ALL'ORDINE

- Montaggio piatto salume con braccio a colonne
- Montaggio di un piatto a vasca "Universale" particolarmente indicato per tutti i prodotti, dai formaggi, alle verdure ai salumi
- Montaggio lama teflonata

ACCESSORI

- Manopole in alluminio
- Manopole in plastica colorate
- Kit arretramento piedini
- Lama teflonata
- Estrattore lama in plastica
- Parafetta apribile in acciaio inox
- Staffa estraibile in acciaio inox
- Piatto Universale



Modello Model	Diametro lama Blade diameter mm/inch	Giri Lama Blade revolution rpm	Motore monofase 230V/50Hz Single-phase Motor W/HP	Motore trifase 400V/50Hz Three-phase Motor W/HP	Correa carrello Run of carriage mm	Spessore taglio Cut thickness mm	Capacità di taglio tondo Round cut capacity mm	Capacità di taglio HxL Cut capacity HxW mm	Peso netto Net weight kg	Dimensioni imballo Shipping mm	Peso lordo Gross weight kg	Dimensioni (mm) Dimension (mm)					
												A	B	C	D	E	F
CTVI300	300/11,8	220	290-0,40	290-0,40	310	0 - 14	200	270x210	27	74x68xh57+12	33+6	570	520	500	360	500	