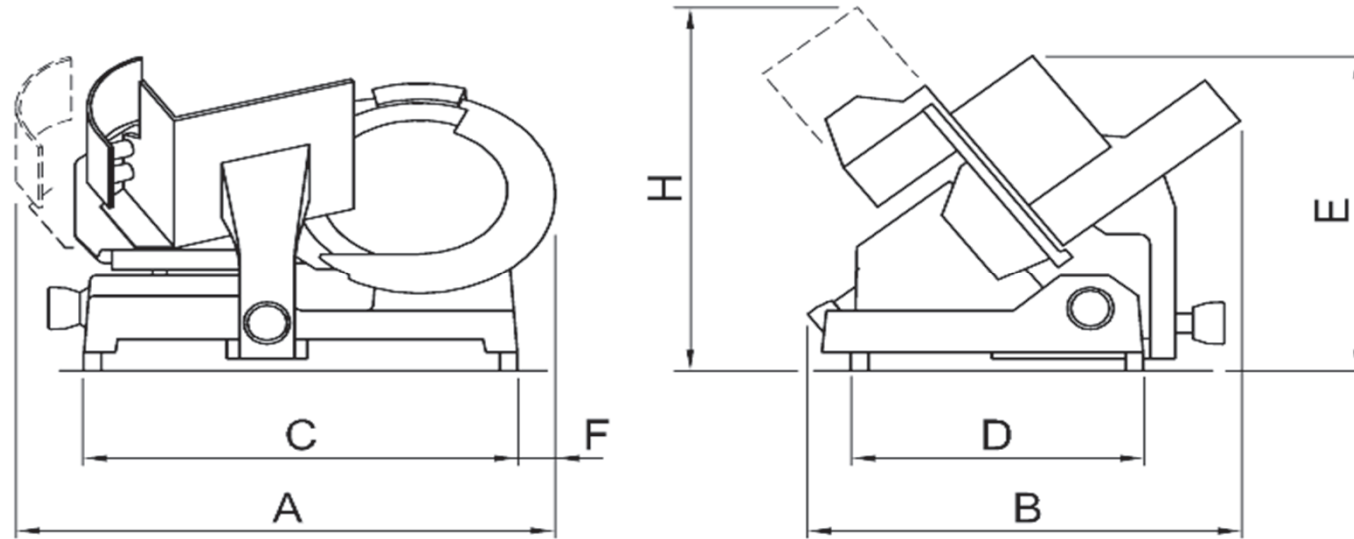


Affettatrici: C-TG350 / C-TG370

EMULA

Dati Tecnici - Datasheet



Modello Model	Diametro lama Blade diameter mm/inch	Giri Lama Blade revolution rpm	Motore monofase 230V/50Hz Single-phase Motor W/HP	Motore trifase 400V/50Hz Three-phase Motor W/HP	Corsa carrello Run of carriage mm	Spessore taglio Cut thickness mm	Capacità di taglio tondo Round cut capacity mm	Capacità di taglio HxL Cut capacity HxW mm	Peso netto Net weight kg	Dimensioni imballo Shipping mm	Peso lordo Gross weight kg	Dimensioni (mm) Dimension (mm)						
												A	B	C	D	E	F	H
C-TG350	350/13,8	220	360-0,50	360-0,50	370	0 - 14	240	200x280	46	80x72xh65+12	52+6	790	585	600	420	495	60	575
C-TG370	370/14,6	220	360-0,50	360-0,50	370	0 - 14	250	210x280	47	80x72xh65+12	53+6	790	585	600	420	505	60	575