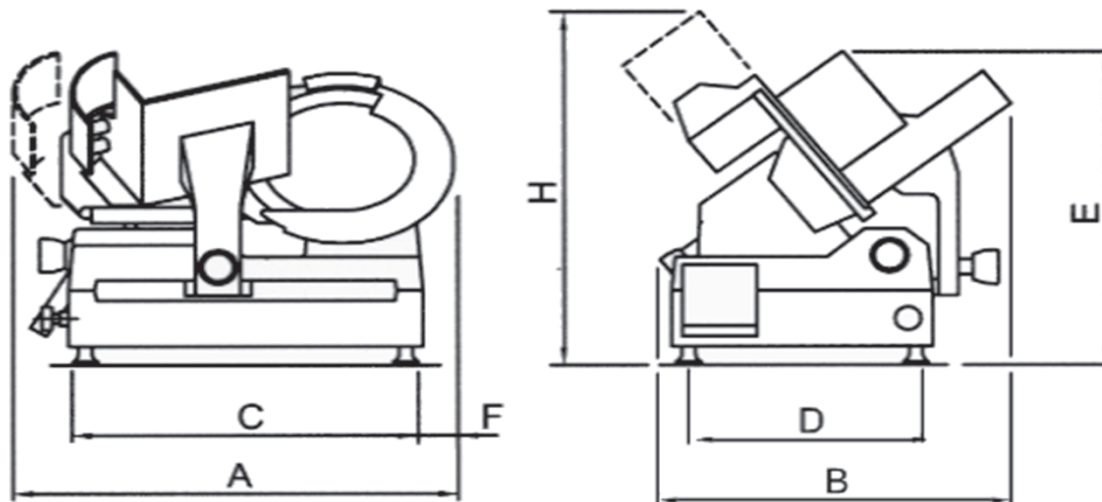


EMULA

Affettatrici automatiche : L-TG350 - L-TG370

Dati Tecnici - Datasheet



Modello <i>Model</i>	Diametro lama <i>Blade diameter</i>	Giri Lama <i>Blade revolution</i>	Motore monofase 230V/50Hz <i>Single-phase Motor</i>	Motore trifase 400V/50Hz <i>Three-phase Motor</i>	Corsa carrello <i>Run of carriage</i>	Spessore taglio <i>Cut thickness</i>	Capacità di taglio tondo <i>Round cut capacity</i>	Capacità di taglio HxL <i>Cut capacity HxW</i>	Peso netto <i>Net weight</i>	Dimensioni imballo <i>Shipping</i>	Peso lordo <i>Gross weight</i>	A	B	C	D	E	F	H
L-TG350	350/13,8	230	360-0,50	360-0,50	370	0 - 14	240	200x280	70	80x72xh65+12	76+6	850	630	555	374	560	90	660
L-TG370	370/14,6	230	360-0,50	360-0,50	370	0 - 14	250	210x280	71	80x72xh65+12	77+6	850	630	555	374	570	90	660