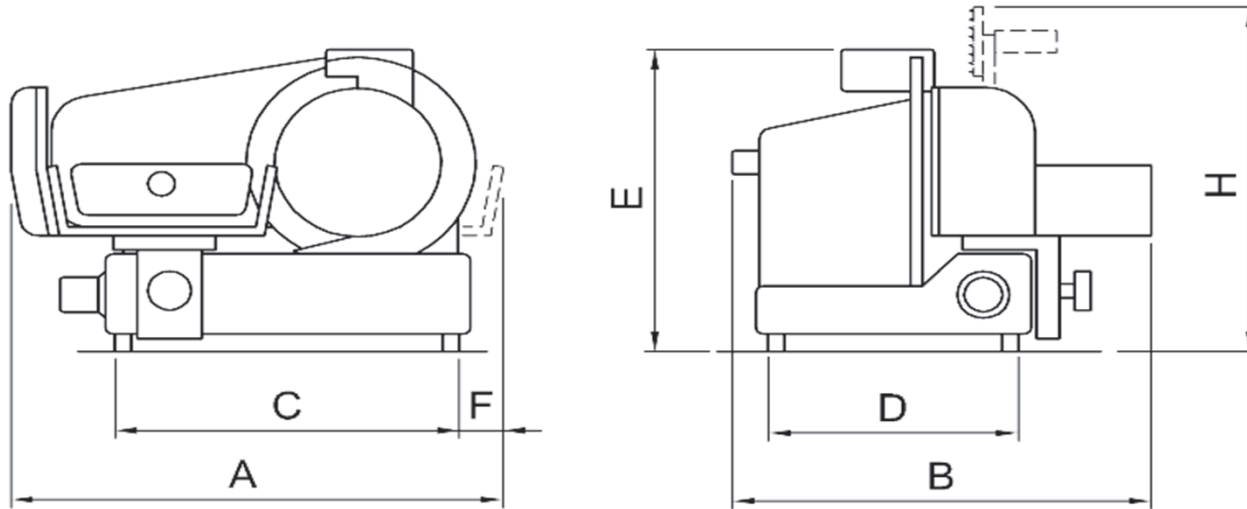


Affettatrici verticali carne : S-TCE350

EMULA

Dati Tecnici - Datasheet



Modello Model	Diametro lama Blade diameter mm/inch	Giri Lama Blade revolution rpm	Motore monofase 230V/50Hz Single-phase Motor W/HP	Motore trifase 400V/50Hz Three-phase Motor W/HP	Corsa carrello Run of carriage mm	Spessore taglio Cut thickness mm	Capacità di taglio tondo Round cut capacity mm	Capacità di taglio HxL Cut capacity HxW mm	Peso netto Net weight kg	Dimensioni imballo Shipping mm	Peso lordo Gross weight kg	A	B	C	D	E	F	H
S-TCE350	350/13,8	210	290-0,40	290-0,40	355	0 - 14	250	250x285	39	80x72xh65+12	48+ 6	780	640	560	390	540	110	660