

**Versione:**

Gravità

Modello/i:

C-TG350 / C-TG370

Diametro Lama:

350 / 370

Affettatrice a gravità di alta gamma per una grande capacità di taglio fino alla parte terminale del prodotto, senza scarti. Destinata ad un uso professionale, è disponibile in due versioni lama: 350 e 370 mm.

DESCRIZIONE DEL PRODOTTO

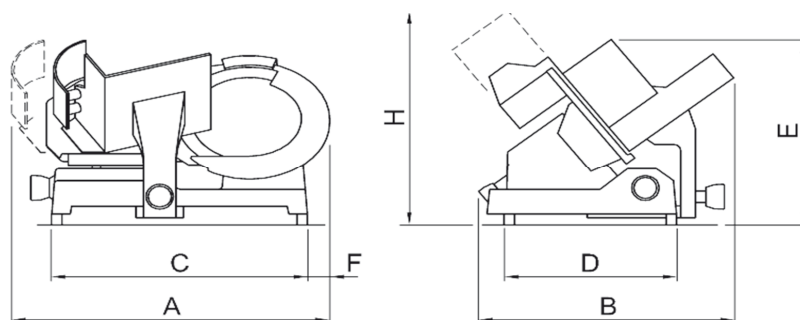
- Realizzata in lega speciale di alluminio anodizzato
- Affilatoio incorporato a doppia mola smeriglio per affilatura e sbavatura lama
- Motore ventilato di oltre 0,5 HP che la rende adatta per un utilizzo gravoso
- Trasmissione a cinghia
- Lama 100/cr6
- Paralama filante per consentire una stabilità assoluta del prodotto e garantire un taglio preciso e accurato
- Piatto posamerce in alluminio dotato di canalini di scorrimento che diminuiscono gli attriti

OPZIONI ALL'ORDINE

- Montaggio lama teflonata

ACCESSORI

- Motore 24V
- Manopole in alluminio
- Manopole in plastica colorate
- Kit arretramento piedini
- Perno puleggia in acciaio inox
- Lama teflonata
- Estrattore lama in plastica
- Sistema di pesatura integrato



Modello Model	Diametro lama Blade diameter mm/inch	Giri Lama Blade revolution rpm	Motore monofase 230V/50Hz Single-phase Motor W/HP	Motore trifase 400V/50Hz Three-phase Motor W/HP	Corsa carrello Run of carriage mm	Spessore taglio Cut thickness mm	Capacità di taglio tondo Round cut capacity mm	Capacità di taglio HxL Cut capacity HxW mm	Peso netto Net weight kg	Dimensioni imballo Shipping mm	Peso lordo Gross weight kg	Dimensioni (mm) Dimension (mm)							
												A	B	C	D	E	F	H	
C-TG350	350/13,8	220	360-0,50	360-0,50	370	0 - 14	240	200x280	46	80x72xh65+12	52+6	790	585	600	420	495	60	575	
C-TG370	370/14,6	220	360-0,50	360-0,50	370	0 - 14	250	210x280	47	80x72xh65+12	53+6	790	585	600	420	505	60	575	