



Versione:

Gravità

Modello/i:

G-TG220 / G-TGSP250

Diametro Lama:

220 / 250

Affettatrice a gravità economica e di dimensioni contenute, ideale per la famiglia che dispone di piccoli spazi.

DESCRIZIONE DEL PRODOTTO

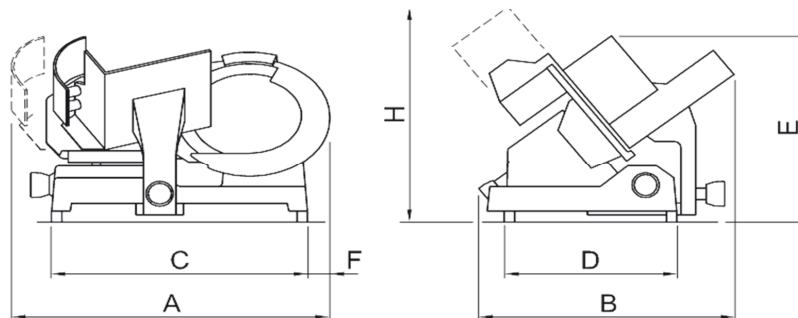
- Realizzata in lega speciale di alluminio anodizzato
- Affilatoio incorporato a doppia mola smeriglio per affilatura e sbavatura lama
- Motore con ventola interna e trasmissione a cinghia
- Paralama filante per consentire una stabilità assoluta del prodotto e garantire un taglio preciso e accurato
- Piatto posamerce in alluminio dotato di canalini di scorrimento che diminuiscono gli attriti

OPZIONI ALL'ORDINE

- Montaggio lama teflonata

ACCESSORI

- Estrattore lama in plastica
- Lama teflonata (Attenzione solo su modello G-TGSP250)



Modello Model	Diametro lama Blade diameter mm/inch	Giri Lama Blade revolution rpm	Motore monofase 230V/50Hz Single-phase Motor W/HP	Motore trifase 400V/50Hz Three-phase Motor W/HP	Corsa carrello Run of carriage mm	Spessore taglio Cut thickness mm	Capacità di taglio tondo Round cut capacity mm	Capacità di taglio HxL Cut capacity HxW mm	Peso netto Net weight kg	Dimensioni imballo Shipping mm	Peso lordo Gross weight kg	Dimensioni (mm) Dimension (mm)						
												A	B	C	D	E	F	H
G-TG220	220/8,7	280	134/0,18	-	270	0 - 14	160	160x240	14,2	46x56xh42+12	18+6	580	420	420	270	340	60	390
G-TGSP250	250/9,8	280	154/0,21	-	270	0 - 14	170	170x240	14,7	46x56xh42+12	18+6	570	420	420	270	355	50	390