**Versione:**

VERTICALE CARNE

Modello/i:

S-TCE350

Diametro Lama:

350

Affettatrice verticale per il taglio della carne disegnata con nuovo profilo per offrire performance di taglio superiori e ridurre l'attrito con gli alimenti. Il nuovo basamento di dimensioni compatte offre grandi capacità di taglio, pur mantenendo un'altezza di carico ridotta che facilita il posizionamento dei prodotti.

DESCRIZIONE DEL PRODOTTO

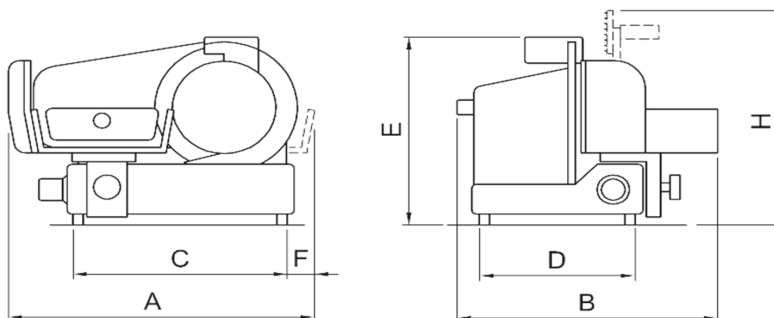
- Realizzata in lega speciale di alluminio anodizzato
- Affilatoio incorporato a doppia mola smeriglio per affilatura e sbavatura lama
- Motore con ventola esterna con trasmissione a cinghia
- Lama 100/cr6
- Paralama filante per consentire una stabilità assoluta del prodotto e garantire un taglio preciso e accurato
- Piatto posamerce a vasca in alluminio estruso con carrello scorrevole e pressore basculante

OPZIONI ALL'ORDINE

- Montaggio lama teflonata
- Montaggio pressore basculante in acciaio inox asportabile
- Disponibile con sistema di pesatura integrato (portata 6 Kg div. 2 g) e funzionamento di azzeramento tara

ACCESSORI

- Motore 24V
- Manopole in alluminio
- Manopole in plastica colorate
- Kit arretramento piedini
- Lama teflonata
- Estrattore lama in plastica
- Sistema di pesatura integrato
- Parafetta apribile in acciaio inox



Modello Model	Diametro lama Blade diameter	Giri Lama Blade revolution	Motore monofase 230V/50Hz Single-phase Motor	Motore trifase 400V/50Hz Three-phase Motor	Corsa carrello Run of carriage	Spessore taglio Cut thickness	Capacità di taglio tondo Round cut capacity	Capacità di taglio HxL Cut capacity HxW	Peso netto Net weight	Dimensioni imballo Shipping	Peso lordo Gross weight	A	B	C	D	E	F	H
S-TCE350	350/13,8	210	290-0,40	290-0,40	355	0 - 14	250	250x285	39	80x72xh65+12	48+ 6	780	640	560	390	540	110	660